

Wühlmaus-Selbstschussgerät

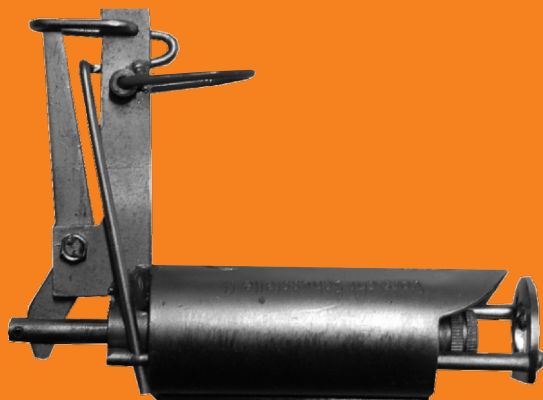
Art.-Nr.:70982

DE Bedienungsanleitung

FR Guide d'utilisation

EN User Guide

IT Istruzioni per l'uso





Fritz Göbel GmbH & Co KG
Am Friedrichplatz 4
34508 Willingen - Rattlar
Telefon: +49 5632 9484-0
Telefax: +49 5632 9484-74
E-Mail: info@fritzgoebel.de
internet: www.fritzgoebel.de



DE Gebrauchsanweisung

für Wühlmaus-Selbstschussgerät, PTB 935

- 1 Auslösegestänge
- 2 Spannstück
- 3 Sicherung
- 4 Auslösung
- 5 Kartuschenhalter
- 6 Griffblech

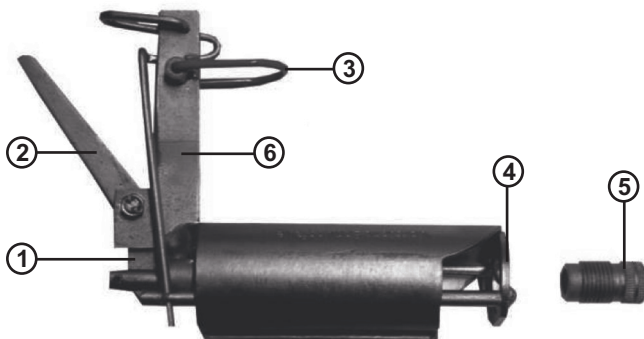


Abb. 1

Sicherheitsvorschriften:

Das Gerät und dessen Munition unter Verschluss und unzugänglich für Kinder aufbewahren. Jugendlichen unter 18 Jahren ist der Umgang mit dem Gerät verboten. Gerät und Munition sind getrennt zu lagern. Den geladenen Apparat nie mit der Mündung gegen den Körper oder umstehende Personen richten. Niemals der Hand vor die Mündung fassen!

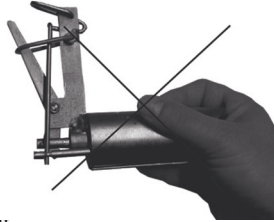


Abb. 2

Einsatz:

Das Gerät nicht in unmittelbarer Nähe von öffentlichen Wegen und Plätzen verwenden. Anwendung nur, wenn die Gefährdung von Kindern und Haustieren ausgeschlossen ist. Es darf nur für den vorgesehenen Zweck verwendet werden. Bei unsachgemäßer Verwendung besteht die Gefahr schwerer Verletzungen durch den aus der Mündung austretenden Strahl heißer Gase!

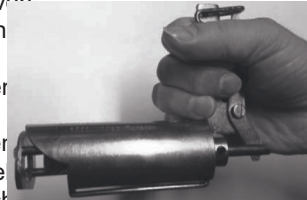


Abb. 3

Handhabung:

Das Gerät immer mit dem Griffblech mit dem Sicherungsring (s. Abb.3) nach oben halten! Das Gerät darf nur im teilgespannten oder im entspannten Zustand (Abb. 1) in der Hand gehalten werden. Bei Nichtgebrauch ist der Kartuschenhalter aus dem Gerät zu entfernen und beim Gerät gesondert aufzubewahren.

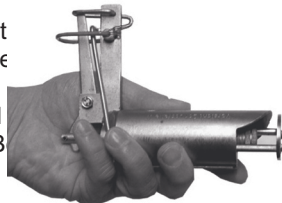


Abb. 4



Laden:

Vor jedem erneuten Einsatz des Gerätes ist im entspanntem Zustand (Abb.1) zu prüfen, ob die Funktionsteile frei von Schmutz sind und alle beweglichen Teile sich frei bewegen lassen. Nach Prüfung auf Leichtgängigkeit der Verschraubung des Gerätes mit dem ungeladenen Kartuschenhalter muss dieser wieder aus dem Gehäuse entfernt werden. (Abb. 4)

Gerät teilspannen, sichern:

Spannstück mit dem Daumen in Schussrichtung drücken, Sicherungsring über Spannstück nach hinten klappen (s. Abb. 4). Das Gerät ausschließlich in diesem Zustand ablegen und handhaben. Kartusche 9 x 17 mm in Kartuschenhalter einführen. Kartuschenhalter in das Gerät vollständig und fest einschrauben.

Gerät teilgespannt. In diesem Zustand liegt der Schlagbolzen im Boden des Kartuschenlagers zurück. Wühlmaus-Selbstschussgerät in den freigelegten Wühlmausausgang einführen. Spannstück in Schussrichtung drücken, bis es an der Halteöse des Auslösegestänges einklinkt. Den Sicherungsring nach vorne klappen – der Selbstschuss ist nun scharf und schussbereit.



Entladen beim abgeschossenen Gerät:

Gerät teilspannen, sichern. Hülse entfernen. Um sicher zu sein, dass nicht eine Kartusche im Gerät bleibt, die angeschlagen wurde, aber nicht gezündet hat, ist in jedem Fall die Kartusche, bzw. die leere Hülse aus dem Gerät zu entfernen, wenn nicht mehr eingesetzt wird. Die Hülse können Sie mit einem geeigneten Gegenstand (Nagel usw.) von der Mündung her ausstoßen.

Entladen beim nicht abgeschossenen Gerät:

Sicherungsring nach hinten legen, Auslösegestänge zurückziehen- das Spannstück fängt sich dabei im Sicherungsring und befindet sich damit im sicher händelbaren teilgespannten Modus. Gerät aus dem Wühlmausgang entnehmen, Kartusche entfernen.



Funktion:

Das Wühlmaus-Selbstschussgerät arbeitet mit einer Spezialkartusche Kal. 9 x 17 mm, Ladungsstufe 3 (gelb). Nur diese Spezialpatronen sind für diese Geräte zugelassen. Sie sind wasserdicht und gewährleisten eine sichere Funktion, einen sicheren Fang und eine blitzartige, tierschutzgerechte Tötung der Wühlmaus. Die Wühlmaus wird nicht durch ein Geschoss, sondern durch den hohen Gasdruck der Platzpatrone getötet, welcher der Maus die Lunge zerreißt. Die Wühlmäuse werden oft 20 - 30cm im Gang zurückgeschleudert.

Wiederholungsprüfung:

Gemäß § 24 BeschussV. ist der Betreiber von Selbstschussapparaten verpflichtet, diese jeweils alle 2 Jahre ab Kaufdatum, bei wesentlichen Funktionsmängeln unverzüglich, dem Hersteller oder dessen Beauftragten zur Wiederholungsprüfung vorzulegen. Geprüfte Geräte erhalten eine Prüfplakette.

Pflege des Apparates:

Wir empfehlen, den Knallselbstschussapparat nach Gebrauch gründlich mit heißem Wasser von Sand und Erde zu reinigen. Danach lassen Sie ihn abtrocknen und ölen die beweglichen Teile leicht ein. Vor allem das Kartuschenlager und dessen Gewinde ist immer peinlich sauber zu halten. Das Gerät dankt es Ihnen mit einer wandfreien Funktion und langer Lebensdauer.

FR Mode d'emploi

pour fusil à taupes, PTB 935

- 1 Tige de déclencheur
- 2 Levier d'armement
- 3 Anneau de sécurité
- 4 Déclencheur
- 5 Support cartouche
- 6 Poignée

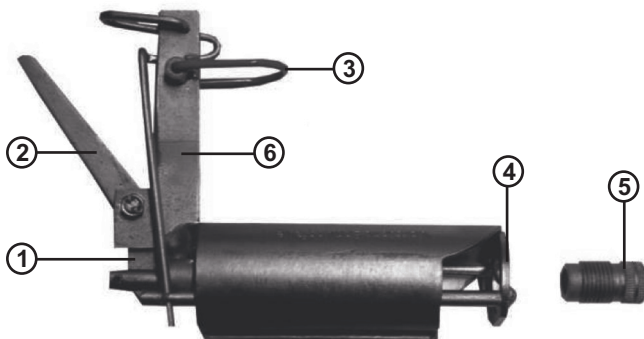


Fig. 1

Consigne de sécurité :

Conserver l'appareil et ses munitions so
clé et hors de la portée des enfants. Les
enfants de moins de 18 ans n'ont pas le
droit d'utiliser l'appareil. Il faut stocker
l'appareil et les munitions séparément. Il
jamais diriger l'appareil chargé vers soi
ou une autre personne. Ne pas mettre le
mains devant l'embout ! Voir fig. 2

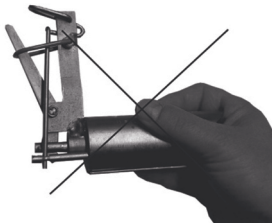


Fig. 2

Emploi :

Ne pas utiliser l'appareil à proximité
immédiate de voies ou places publiques
N'utiliser que si les enfants et les anima
domestiques ne sont pas mis en danger
L'appareil ne doit être utilisé que pour
l'usage prévu. En cas d'utilisation non
conforme, il y a un risque de blessures
le jet de gaz chaud !



Fig. 3

Manipulation :

Ne soulevez l'appareil que par la poignée
et avec l'anneau de sécurité (voir fig. 3)
! Ne portez l'appareil à la main que si
celui-ci est en demi-tension (voir fig. 5) c
détendu (voir fig. 1). Si l'appareil n'est p
utilisé, il faut démonter le porte-cartouch
et le conserver à part.

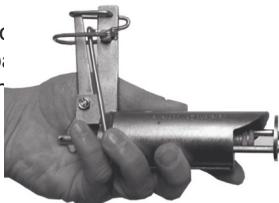


Fig. 4



Chargement :

Avant toute utilisation, il faut vérifier l'appareil quand il est détendu (voir fig. 1) et s'assurer que les pièces fonctionnelles sont propres et que toutes les pièces mobiles se déplacent sans problème. Vérifier que les vis de l'appareil se déplacent facilement alors que le porte-cartouche est déchargé et démonter ce dernier.

Mettre l'appareil en demi-tension, sécuriser :

Appuyer sur le tendeur avec le pouce dans le sens de tir, rabattre en arrière l'anneau de sécurité par dessus le tendeur (voir fig. 4). Ne poser et ne manipuler l'appareil qu'avec ce réglage. Insérer la cartouche 9 x 17 mm dans le porte-cartouche. Visser complètement et fortement le porte-cartouche dans l'appareil.

Appareil en demi-tension Avec ce réglage, le percuteur est derrière le bord du chargeur. Mettre le pistolet à taupes dans la galerie dégagée. Appuyer sur le tendeur dans le sens de tir jusqu'à ce que la boucle de fixation de la tige de déclenchement s'enclenche. Rabattre l'anneau de sécurité vers l'avant – le pistolet à taupes est désormais amorcé et prêt à l'emploi.



Déchargement après utilisation :

Mettre l'appareil en demi-tension, sécuriser. Retirer la douille. Pour être certain de ne pas oublier une cartouche dans l'appareil, qui aurait été frappée mais pas allumée, il faut absolument retirer la cartouche ou la douille vide de l'appareil si celui-ci n'est plus utilisé. Vous pouvez expulser la douille de l'embouchure avec un outil approprié (épingle, etc.).

Déchargement d'un appareil non utilisé :

Rabattre l'anneau de sécurité vers l'arrière, retirer la tige de déclenchement - le tendeur s'accroche ainsi dans l'anneau de sécurité et se trouve en mode demi-tension l'appareil pouvant ainsi être manipulé sans danger. Retirer l'appareil de la galerie et le taupa et retirer la cartouche.





Fonction :

Le pistolet automatique pour taupes s'utilise avec une cartouche spéciale calibre 9 x 17 mm, classe de chargement 3 (jaune). Seules ces cartouches spéciales sont autorisées pour ces appareils. Elles sont imperméables et permettent un fonctionnement en toute sécurité ainsi que la capture et l'abattage sûr, rapide et conforme à la réglementation relative à la protection des animaux. La taupe n'est pas tuée par le coup mais par la haute pression du gaz de la cartouche, qui atteint directement les poumons de la taupe. Les taupes sont souvent projetées à environ 20-30 cm à fond de la galerie.

Contrôle régulier :

Conformément au § 24 de la réglementation BeschussV., l'utilisateur de pistolets automatiques est obligé de les soumettre à un contrôle régulier tous les deux ans après achat auprès du fabricant ou à un mandataire, et immédiatement en cas de dysfonctionnement. Les appareils contrôlés reçoivent une plaque de contrôle.

Entretien de l'appareil :

Nous recommandons de nettoyer le pistolet automatique avec de l'eau chaude après chaque utilisation afin d'éliminer le sable ou la terre. Il faut ensuite le laisser sécher et enduire légèrement les pièces mobiles de graisse. Il faut avant tout que le porte-cartouche et sa vis filetée restent toujours propres. Ainsi vous pourrez utiliser l'appareil plus longtemps et écarter les dysfonctionnements.



EN Operating instructions

for Vole Shot Device Model, PTB 935

- 1 Triggering rod
- 2 Clamping element
- 3 Safety
- 4 Trigger
- 5 Cartridge holder
- 6 Handle plate

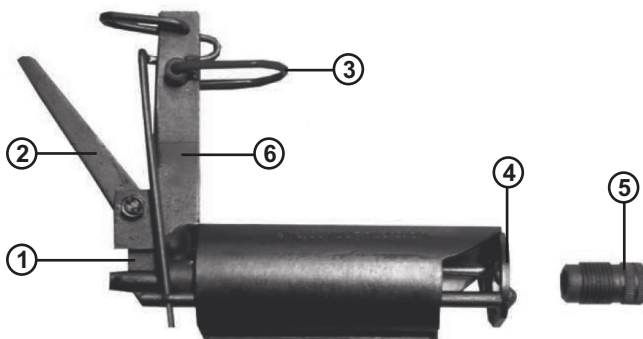


Fig. 1

Safety instructions:

The device and its ammunition must be kept locked up and out of the reach of children. The device may not be handled by those under 18 years of age. The device and its ammunition should be stored separately. Never point the muzzle of the loaded device at any part of your body or at persons around you. Never grip the muzzle with your hand. See Fig. 2.

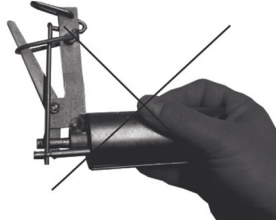


Fig. 2

Use:

Never use the device near public routes and spaces. The device should only be used when it poses no danger to children or pets. It may only be used for its intended purpose. If used improperly, there is a danger of serious injuries from the hot gasses emitted from the muzzle.

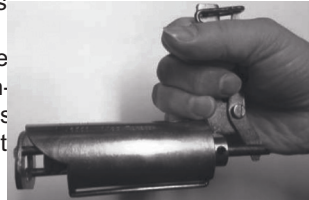


Fig. 3

Handling:

The device should always be held with the handle plate with the safety ring upright (see fig. 3). The device may only be held in your hand when partially cocked (see fig. 5) or when uncocked (see fig. 1). When not in use, the cartridge holder should be removed from the device and stored separately from the device.

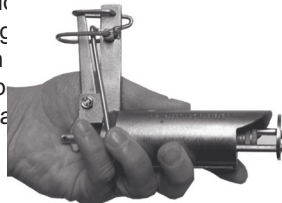


Fig. 4



Loading:

Before every use of the device, you should check to ensure that all functional parts are free from dirt and that all moving parts move freely while the device is uncocked (fig. 1). After checking the free movement of the device screw joint, the unloaded cartridge holder must be removed from the housing.

Partially cocking device, engaging safety:

Use your thumb to press the clamping element in the direction of fire, fold back the safety ring over the clamping element (see fig. 4). The device should only be put down and handled while in this state. Insert a 9 x 17 mm cartridge into the cartridge holder. Carefully and securely screw cartridge holder into the device.

Device partially cocked. In this state, the firing pin is in position at the base of the cartridge bearing. Place the Vole Shot Device into the exposed vole exit hole. Press the clamping element in the direction of fire until it engages in the holding eyelet of the triggering rod. Fold the safety ring forward – the shot device is now loaded and read to fire.



Unloading a device that has been fired:

Partially cock device, engage safety. Remove shell. To ensure that a cartridge that has misfired does not remain in the device, the cartridge or the empty shell must be removed from the device when it is no longer in use. The shell can be ejected from the muzzle using a suitable object (nail, etc.).



Unloading a device that has not been fired:

Flip back safety ring, pull back triggering rod - this holds the clamping element in the safety ring. The device is now in a partially cocked state and can be handled safely. Remove the device from the vole exit, remove the cartridge.



**Function:**

The Vole Shot Device uses a special cartridge cal. 9 x 17 mm, load level 3 (yellow). Only these special shells can be used for this device. They are water-tight and ensure safe functionality, a safe catch and a split second, humane death of the vole. The vole is not killed by a shot, but rather the high gas pressure of the cartridge tears apart the vole's lungs. Voles are often thrown back 20-30 cm in the passage.

Repeat inspection:

According to § 24 of the German law regulating firearms (BeschussV.), the operator of automatic shot devices is required to submit the device to the manufacturer or representatives thereof for a repeat inspection every 2 years from the date of purchase or immediately in the case of any malfunctions. Checked devices receive an inspection tag.

Care of the device:

We recommend thoroughly cleaning the shot device using hot water after every use to remove sand and dirt. Allow the device to dry and then lightly lubricate all moving parts. Above all, the cartridge bearing and its thread must always be kept scrupulously clean. This will ensure that the device functions properly for many years to come.



IT Istruzioni per l'uso

della pistola antitalpa, PTB 935

- 1 Tritante di rilascio
- 2 Tenditore
- 3 Anello di sicurezza
- 4 Disinnesto
- 5 Portacartuccia
- 6 Impugnatura in metallo

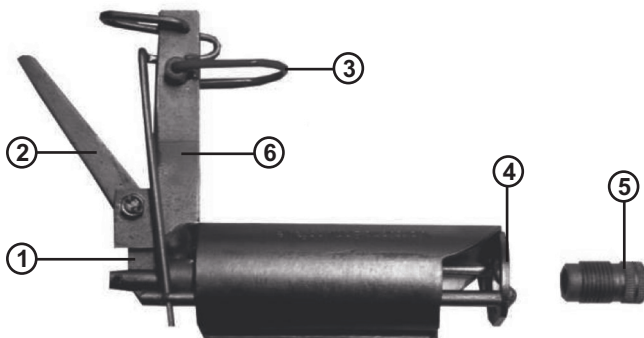


Fig. 1

Norme di sicurezza:

Conservare l'apparecchio e le munizioni sotto chiave e fuori dalla portata dei bambini. È vietato l'uso di questo apparecchio a persone di età inferiore a 18 anni. L'apparecchio e le munizioni devono essere conservati separatamente. Non dirigere mai l'apparecchio carico con la bocca rivolta verso il corpo o le persone vicine. Mai mettere le mani davanti alla bocca della pistola! Vedere la fig. 2.

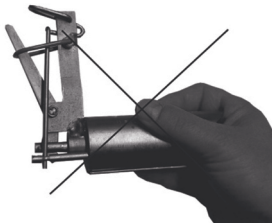


Abb. 2

Impiego:

Non utilizzare l'apparecchio in prossimità di strade e luoghi pubblici. Utilizzare l'apparecchio solo quando non si rischia di mettere in pericolo bambini e animali domestici. È consentito utilizzare l'apparecchio solo per lo scopo previsto. In caso di impiego non idoneo sussiste il pericolo di gravi lesioni dovuto all'emissione di gas bollenti dalla bocca della pistola!



Abb. 3

Maneggio:

Tenere l'apparecchio sempre dall'impugnatura in metallo con l'anello di sicurezza (vedere la fig. 3) verso l'alto. È consentito tenere in mano l'apparecchio solo quando è parzialmente in tensione (vedere la fig. 5) o allentato (vedere la fig. 1). In caso di non utilizzo, il portacartuccia deve essere rimosso dall'apparecchio e custodito insieme, ma separato da esso.

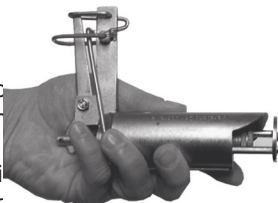


Abb. 4




Caricamento:

Prima di ogni nuovo utilizzo, l'apparecchio allentato deve essere controllato (Fig. 1) per accertarsi che i componenti di funzionamento siano privi di sporco e le parti mobili si muovano liberamente. Dopo aver controllato la scorrevolezza del raccordo a vite dell'apparecchio con il portacartucce scarico, quest'ultimo deve essere nuovamente rimosso dall'alloggiamento.

Mettere l'apparecchio parzialmente in tensione e assicurarlo:

Con il pollice, premere il tenditore nella direzione di tiro, quindi piegare l'anello di sicurezza all'indietro sul tenditore (vedere la fig. 4). Appoggiare e maneggiare l'apparecchio esclusivamente in questo stato. Inserire una cartuccia 9 x 17 mm nel portacartucce. Avvitare il portacartucce saldamente e fino a battuta nell'apparecchio

Apparecchio parzialmente in tensione. In questo stato il percussore si trova sul fondo del supporto delle cartucce. Inserire la pistola antitalpa nella galleria scoperta. Premere il tenditore nella direzione di tiro finché non si aggancia all'anello del tirante di rilascio. Piegare in avanti l'anello di sicurezza – ora la pistola è  e pronta all'utilizzo.

Scaricamento dell'apparecchio in caso di sparo:

Mettere l'apparecchio parzialmente in tensione e assicurarlo. Rimuovere il bossolo. Per accertarsi che nell'apparecchio non rimanga una cartuccia inesplosa, è necessario rimuovere la cartuccia ovvero il bossolo vuoto dall'apparecchio quando questo non viene più utilizzato. È possibile far uscire il bossolo dalla bocca con un oggetto idoneo (ad es. un chiodo).

Scaricamento dell'apparecchio in caso di mancato sparo:

Spostare indietro l'anello di sicurezza, quindi tirare indietro il tirante di rilascio - il tenditore si aggancia così nell'anello di sicurezza e risulta parzialmente in tensione e maneggiabile in modo sicuro. Togliere l'apparecchio dalla galleria e rimuovere la cartuccia.



Funzionamento:

La pistola antitalpa funziona con una cartuccia speciale cal. 9 x 17 mm, livello di carica 3 (giallo). Per questi apparecchi è consentito usare solo tali cartucce speciali. Sono impermeabili all'acqua e garantiscono un funzionamento in sicurezza, una preda sicura e un'uccisione immediata e non dolorosa della talpa. La talpa non viene uccisa da un proiettile, ma dall'alta pressione del gas della cartuccia a salve che lacera i polmoni della talpa. Spesso le talpe vengono spinte indietro di 20-30cm all'interno della galleria.

Ispezione periodica:

Secondo il § 24 del Beschussverordnung, l'utente di questo genere di pistole è tenuto a presentare tali apparecchi ogni 2 anni a partire dalla data di acquisto o tempestivamente, in caso di difetti di funzionamento notevoli, al produttore o a chi da lui designato per l'esecuzione dell'ispezione periodica. Gli apparecchi controllati vengono dotati di una placchetta.

Cura dell'apparecchio:

Dopo l'utilizzo si consiglia di pulire a fondo la pistola con acqua calda per rimuovere i residui di sabbia e terra. Quindi lasciarla asciugare e oliare leggermente le parti mobili. In particolare, il supporto delle cartucce e la relativa filettatura devono essere sempre meticolosamente puliti. In questo modo l'apparecchio garantisce un funzionamento impeccabile e una lunga durata.