

**Gebrauchsanweisung**  
Anbautränke  
mit Schwimmerventil  
**TW 30**



DEUTSCH

ENGLISH

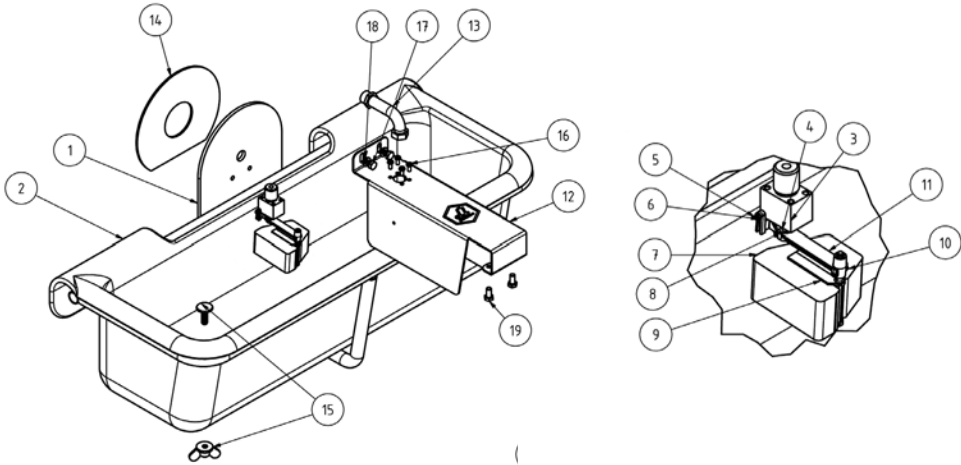
**Instruction manual**  
Trough drinker  
for water carts with floater valve  
**TW 30**



## Montagehinweise:

### Bei Montage der Tränke bitte beachten!

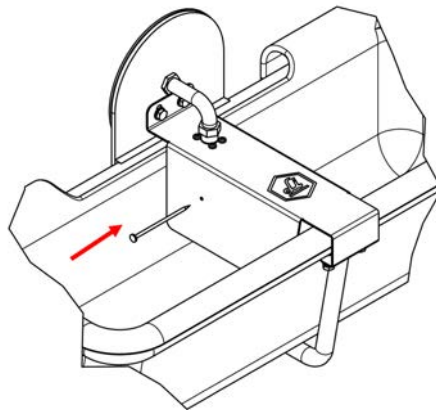
- Bei der Montage sind die Vorschriften gemäß DIN 1988 und DIN EN 1717 (Schutz des Trinkwassers) zu berücksichtigen.
- Die Trogränke, bzw. das Ventil arbeitet mit besonders niedrigem Wasserdruck und ist daher für den Anschluss an Wasserfässer geeignet.
- Für die einwandfreie Funktion des Ventils und für das Wohl der Tiere ist stets sauberes Trinkwasser zu verwenden.
- Die Dichtflächen an dem Befestigungsflansch der Trogränke und des Wasserfasses müssen glatt, eben und sauber sein.
- Aufgrund der verschiedenen Arten von Wasserfässern müssen die Befestigungsbohrungen am Dichtflansch der Tränke auf den Flansch des Wasserfasses angepasst und gebohrt werden.
- Beim Anschluss der Trogränke auf Sauberkeit achten (keine Verschmutzungen wie z.B. Metallspäne, etc.) und die entsprechende, beiliegende Pappdichtung verwenden.
- Die Trogränke ist zur Verwendung an allen Wasserfässern geeignet. Sollte die gefüllte Tränke jedoch den Flansch des Wasserfasses zu sehr belasten, so ist die Tränke nötigenfalls zu unterbauen und der Wasserfassflansch somit zu entlasten.
- Für den Transport des Wasserfasses inkl. Tränke kann das Ventil abgesperrt werden, so dass während des Transportes kein Wasser aus dem Becken schwappen kann. Einzelheiten hierzu entnehmen Sie bitte dem Abschnitt „Ventil absperren“.
- Zur leichten Reinigung der Trogränke befinden sich in dem Kunststoffrog zwei Verschlussstopfen (Pos. 15), welche durch Lösen der Flügelmutter entfernt und anschließend wieder fixiert werden können.

**Einzelteile:**

Pos.	Anzahl	Teile Nr.	Beschreibung
1	1	09-0050750	Baugruppe Beckenhalter
2	1	30-0144390	FU800 Trog zum Einhängen, 32 Liter
3	1	090061050	Ventilkörper SB110 - 1/2" Außengewinde
4	1	090061085	Düse SB110 - Niederdruck bei Fassanbautränke
4a		090061085	Düse Niederdruck für Fassanbautränken
4b		09-0061310	Düse Normaldruck 3-5 bar, inkl. O-Ring 5x1,5
5	1	090061057	Achse SB110
6	2	9003000047081	Sechskantmutter DIN 934 - M3, rostfrei
7	1	090061065	Schwimmer SB110
8	1	090061072	Dichtung
9	1	090061070	Schwimmerhalter SB110
10	1	9022006562081	Blechschraube ISO 7049 - ST2,2 x 6,5 - C Z, Rostfrei
11	1	090061068	Schwimmerhebel SB110
12	1	09-0050751	Abdeckblech für Weidefassbautränke
13	1	090061080	Wellrohr 1/2" x 1/2", Art. Nr. 0591503
14	1	09-0051007	Dichtung für Wasserwagen
15	2	30-0144451	Verschlussstopfen OK Plast
16	4	9005001201081	Flachkopfschraube mit Kreuzschlitz ISO 7045 - MS x 12 -4.8 - Z, rostfrei
17	2	9008000833081	Sechskantschraube DIN 933 - M8 x 8, rostfrei
18	2	9008000007081	Unterlegscheibe DIN 125 - A 8,4 rostfrei
19	2	9008001633081	Sechskantschraube mit Ganzgewinde ISO 4017 - M8 x 16, rostfrei
	1	09-0050753	Baugruppe Schwimmerventil, komplett

## Ventil absperren:

- Für den Transport lässt sich das integrierte Schwimmerventil in geschlossener Stellung fixieren, so dass während der Fahrt zur Weide kein Wasser aus dem Ventil läuft und aus dem Becken schwappen kann.
- Um das Ventil in geschlossener Stellung zu fixieren, muss der Schwimmer unterhalb der Abdeckung bis zum oberen Anschlag an das Ventil gedrückt werden. Nun den Schwimmer in dieser Position halten und beispielsweise einen Nagel (max. Ø4mm, 100mm lang) durch die Bohrung in der Abdeckung schieben.



## Technische Daten:

Breite:	ca. 810 mm
Höhe:	ca. 400 mm
Ausladung:	ca. 365 mm
Beckenvolumen:	ca. 32 l
Gewicht:	ca. 10,8 kg

Lister - GmbH  
 Postfach 2160  
 58471 Lüdenscheid  
 Telefon 0 23 51 / 10 60-0  
 Telefax 0 23 51 / 10 60-58  
 Internet [www.lister.de](http://www.lister.de)  
 E-Mail [info@lister.de](mailto:info@lister.de)

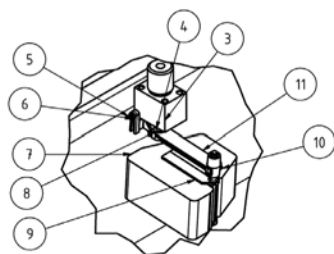
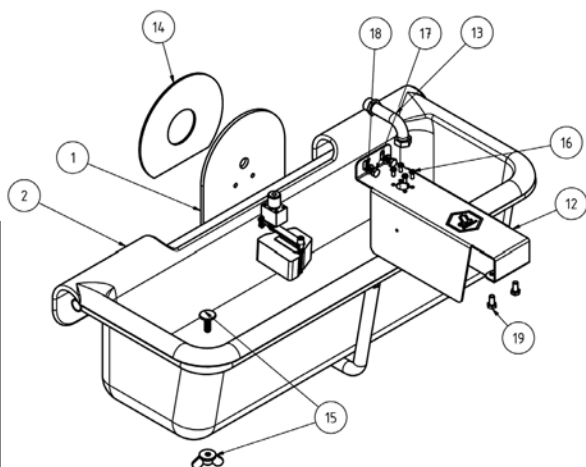
# **Instructions for Mounting:**

## **Please pay attention to the following when mounting the drinker!**

- For mounting the rules and regulations according to DIN 1988 / DIN EN 1717 (protection of potable water) have to be respected.
- The drinker respectively the valve works with very low water pressure and is therefore suitable for the connection to water drums.
- For a faultless functioning of the valve and for the animals' welfare always use clean potable water.
- The sealing surfaces on the fixation gasket of the trough drinker and the water drum have to be smooth, even and clean.
- Due to the variety of different water drums the fixation drill holes of the drinker gasket have to be adapted and drilled according to the flange of the water drum.
- When connecting the trough drinker pay attention to cleanliness (no impurities such as metal spill, etc.) and use the included corresponding cardboard seal.
- The trough drinker is suitable for use with all water tanks. If the filled drinker experiences a too heavy strain on the gasket of the water barrel, the drinker, if necessary, should be supported releasing the flange of the water drum.
- During transport of the water tank including the trough the valve can be blocked to avoid slop over of water from the basin. For details see section "barring of valve".
- For easy cleaning of the trough drinker you will find two closing plugs (Pos. 15) which by loosening the wing nut can be removed and afterwards be fixed again.

## Individual parts:

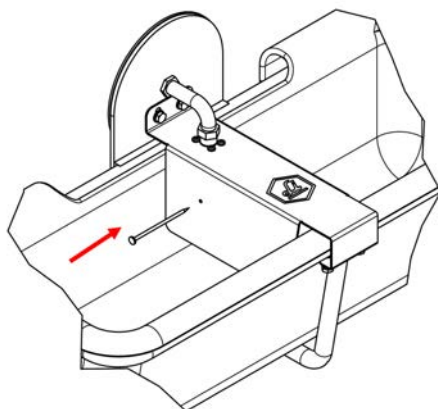
ENGLISH



Pos.	Qty	Part No.	Description
1	1	09-0050750	Trough support components group
2	1	30-0144390	FU 800 Water trough, to hook-on, 32 ltrs.
3	1	090061050	Valve body SB 110 - 1/2" outer thread
4	1	090061085	Nozzle SB 110 - Low pressure for water drum
4a		09-0061310	Normal pressure nozzle 3-5 bar, incl. O-Ring 5x1,5
4b		09-0061311	Low pressure nozzle up to 3 bar, incl. O-Ring 5x1,5
5	1	090061057	Axis SB 110
6	2	9003000047081	Hexagonal nut DIN 934 - M3, stainless
7	1	090061065	Floater SB 110
8	1	090061072	Gasket
9	1	090061070	Floater support SB 110
10	1	9022006562081	Sheet metal screw ISO7049 - ST2,2 x 6,5 C Z, stainless
11	1	090061068	Floater lever SB 110
12	1	09-0050751	Cover plate for water trough TW 30
13	1	090061080	Corrugated pipe INOX ESENS 1/2" x 1/2", part no. 0591503
14	1	09-0051007	Washer / Gasket
15	2	30-0144451	Closing plug
16	4	9005001201081	Flat headed screw with cross-slot ISO 7045 - MS x 12 -4.8 -Z, stainless
17	2	9008000833081	Hexagonal screw DIN 933 - M8 x 8, stainless
18	2	9008000007081	Washer DIN 125 - A 8,4, stainless steel
19	2	9008001633081	Hexagonal screw with all-thread ISO 4017 - M8 x 16, stainless
	1	09-0050753	Floater valve components group, complete

## **Barring of valve:**

- For transport purposes, the integrated floater valve can be fixed in a closed position. Thus, during transport and on the way to the pasture there will be no flow out of water from the valve and no slop over from the basin.
- To fix the valve in a closed position the floater below the cover has to be pressed against the valve up to the upper body stop. Now, keep the floater in this position and drive for example a nail (max.  $\varnothing$  4mm, 100mm long) through the drill inside the cover.



## **Technical Data:**

Widht:	ca. 810 mm
Height:	ca. 400 mm
Projection:	ca. 365 mm
Basin volume::	ca. 32 l
Weight:	ca. 10,8 kg

Lister - GmbH  
P.O. Box 2160  
58471 Lüdenscheid  
Telephone +49 (0) 23 51 / 10 60-0  
Telefax +49 (0) 23 51 / 10 60-58  
Internet [www.lister.de](http://www.lister.de)  
E-Mail [info@lister.de](mailto:info@lister.de)